

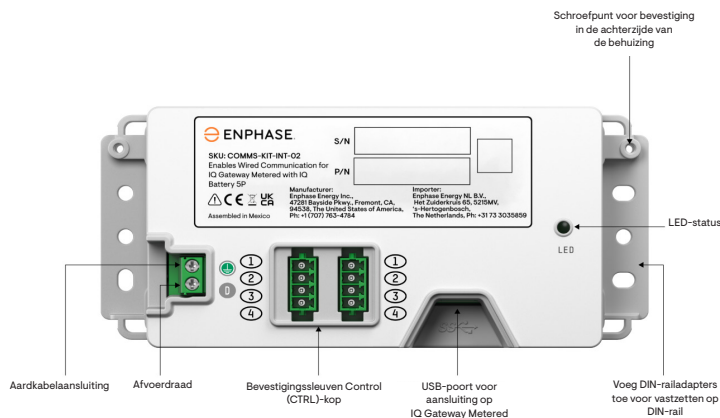
Installatie van de Enphase Communications Kit 2 INT

De Enphase Communications Kit 2 INT (COMMS-KIT-INT-02) maakt bedrade communicatie tussen IQ Gateway Metered en IQ Battery 5P met behulp van Control-kabels (CTRL) mogelijk.

Lees en volg alle waarschuwingen en instructies in deze handleiding. Ga niet verder als u de concepten, terminologie of gevaren die in deze instructies worden beschreven niet volledig begrijpt. Deze instructies zijn niet bedoeld als een uitgebreide handleiding voor het installeren van een IQ Battery 5P-systeem. Gebruik de beknopte installatiehandleiding van de IQ Battery 5P samen met dit document om uw installatie te plannen. Alle installaties moeten voldoen aan de lokale voorschriften en normen.

✓ **OPMERKING:** Scan de QR-code voor de nieuwste beknopte handleiding of beknopte handleiding in een andere taal.

Link: <https://link.enphase.com/commskit2-install-guide-eu>



Afbeelding 1: Vooraanzicht van de Communications Kit 2 INT

INHOUD

Met de Enphase Communications Kit 2 INT kan de IQ Gateway Metered communiceren met de IQ Battery 5P. Het apparaat heeft een USB Type-C-poort, twee besturingskabelpoorten en een afvoerpoort.

De Communications Kit 2 INT bevat de volgende accessoires:

- Eén besturingskop met afsluitweerstand
- Eén besturingskop zonder weerstand
- Eén 400 mm USB Type-C naar USB Type-A-kabel met een 200 mm rechthoekige USB Type-A naar Type-A-adaptor
- Kabelbinders voor kabelbeheer
- DIN-railadapters en schroeven
- Twee reserve-besturingskoppen

De USB-poort verbindt de Communications Kit 2 INT met de IQ Gateway Metered (beide USB-poorten op de IQ Gateway kunnen worden gebruikt). Hierdoor wordt communicatie tussen het apparaat en de IQ Gateway mogelijk.

De besturingskoppen moeten worden geïnstalleerd op de besturingspoorten van de Communications Kit 2 INT.

INSTALLATIE



GEVAAR! Risico op elektrische schokken. Alle bronnen van apparatuur die worden onderhouden, moeten extern worden ontkoppeld van het apparaat. Opslagcircuits moeten ALTIJD worden geïsoleerd via een stroomonderbreker of scheidingschakelaar voordat er aan enig onderdeel van het systeem wordt gewerkt.

1 Installatie en inbedrijfstelling

- Installeer de Communications Kit 2 INT in een IP54-behuizing of hoger met voldoende ruimte voor kabelgeleiding. Aanbevolen wordt om zowel de IQ Gateway als de Communications Kit 2 INT in dezelfde behuizing te installeren.
- De behuizing moet toegang hebben tot een aardingsklemmenbalk.
- Bepaal op basis van uw installatieontwerp of de Communications Kit 2 INT een afsluitknooppunt of niet-afsluitknooppunt in de doo rlsketen van apparaten is die zijn aangesloten via een besturingskabel op locatie. De installatieprocedure varieert dienovereenkomstig, zoals verderop in het document wordt beschreven.
- Zorg ervoor dat het systeem is uitgeschakeld voordat u begint met de installatie.
- Zorg ervoor dat u beschikt over de volgende gereedschappen en materialen voor de installatie:
 - Momentschroevendraaiers voor aansluitklemmen en draadstriptang
 - Besturingskabels
- Sluit de bedrade besturingskoppen aan op de unit. Raadpleeg sectie 2, *De Communications Kit 2 INT bedraden*.
- Sluit de kabel van de aardingsbalk aan op de PE-poort van het apparaat. Dit is alleen nodig als u de afvoerdraad van de besturingskabel aansluit op de afvoerdraadpoort van de Communications Kit 2 INT.
- Sluit het apparaat met de meegeleverde USB-kabel aan op een IQ Gateway Metered.
- Schakel de IQ Gateway Metered in.

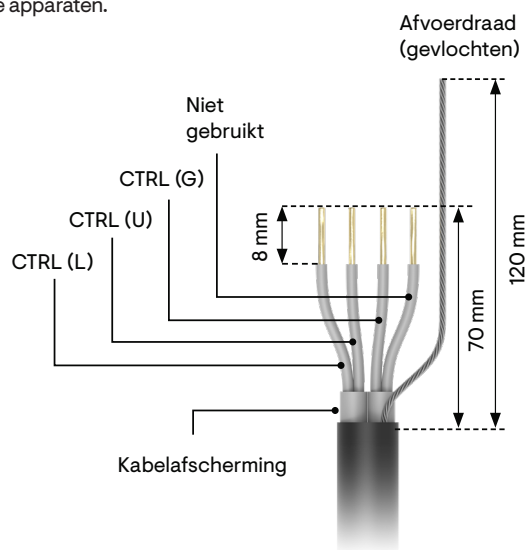
✓ **OPMERKING:** De Communications Kit 2 INT kan op twee manieren worden geïnstalleerd. In de doos zitten DIN-railadapters die op het apparaat kunnen worden aangesloten om het op een DIN-rail te monteren. Het apparaat kan ook in de achterwand van de behuizing worden geschroefd met behulp van de schroefpunten aan beide zijden van de unit. De aanhaalgegevens voor de kabels worden hieronder vermeld:

TYPE KABEL	MAAT VAN DE DRAAD	AANHAALMOMENT
Besturingskabels	0,34 mm ²	0,2 N m
Aardingskabels	0,75 mm ²	0,2 N m



2 De Communications Kit 2 INT bedraden

Strip de kabelisolatie zoals weergegeven in de volgende afbeelding. Houd de afsluitweerstand alleen op de apparaten aan beide uiteinden van de besturingscommunicatiebus en verwijder de weerstand van alle andere apparaten.



✓ **OPMERKING:** De geteste en aanbevolen besturingskabel wordt niet samen met dit product verkocht. Scan voor geteste en aanbevolen besturingskabels.

Link: <https://link.enphase.com/control-cable-table-eu>



✓ **OPMERKING:** Gebruik een geschikte draadstriptang om de mantel van de besturingscommunicatiekabel te strippen.

- Volg de onderstaande richtlijnen bij het aansluiten van de kabel op de koppen om voor een goede aansluiting van de Control (CTRL)-kabel met IQ Batteries te zorgen.



WAARSCHUWING! Als de richtlijnen voor de bedrading niet worden opgevolgd, kan het systeem geen apparaten detecteren, wat leidt tot storingen in de inbedrijfstelling en de werking.

De volgende tabel geeft de toewijzing van de besturingscommunicatiesignalen aan de klemkopposities op de besturingskabels aan:

CTRL-KOP-NUMMERS	CTRL-SIGNALLEN
Schroefklem 1	CTRL LAAG
Schroefklem 2	CTRL HOOG
Schroefklem 3	CTRL AARDE
Schroefklem 4	Niet gebruikt

3 Control (CTRL)-bedrading tussen systeemonderdelen

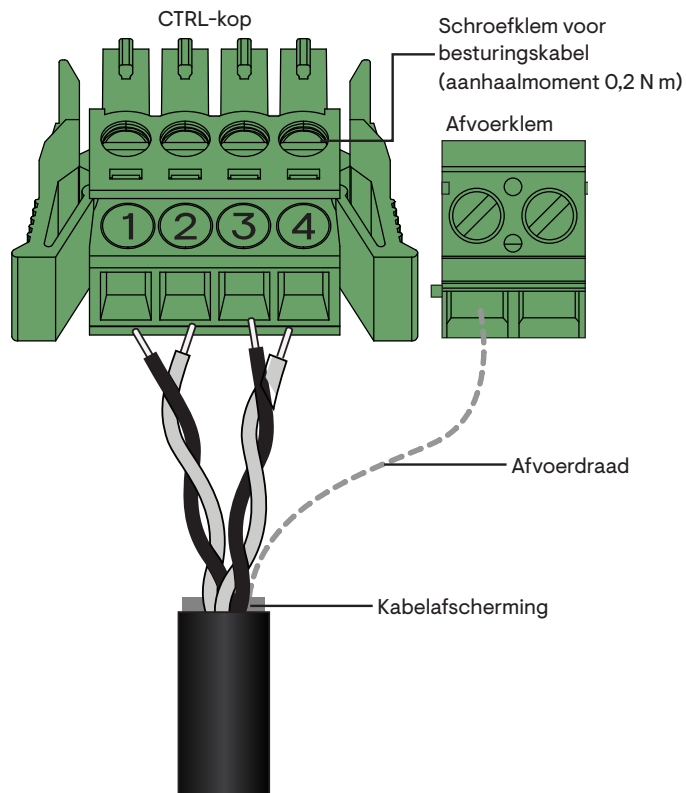
Richtlijnen voor besturingsbedrading voor het installeren van IQ Battery 5P('s) met een Communications Kit 2 INT:

Raadpleeg de volgende bedradingsschema's om de positie van de kop met de afsluitweerstand, bedradingvolgorde en locatie van de afvoerdraadklem te begrijpen.

✓ **OPMERKING:** De totale lengte van de CTRL-bedrading over het systeem mag niet langer zijn dan 100 meter om ervoor te zorgen dat het systeem volgens de specificaties werkt.

✓ **OPMERKING:** Zorg ervoor dat de volgende richtlijnen worden opgevolgd om storingen tijdens de inbedrijfstelling van het systeem te voorkomen:

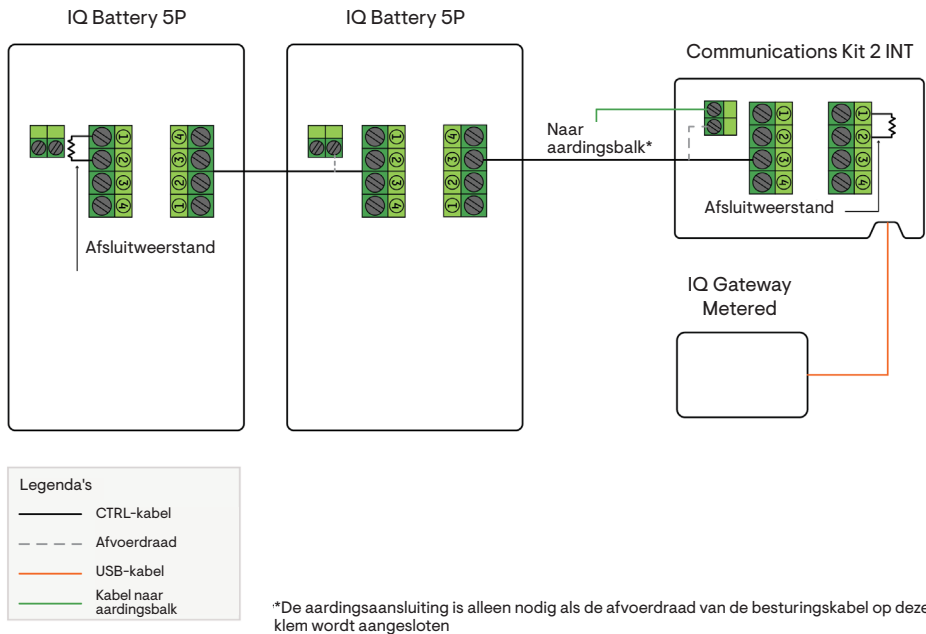
- Er moet één kop met afsluitweerstand worden geïnstalleerd op het onderdeel dat zich aan elke uiteinde van het besturingsnetwerk bevindt.
- De afvoerdraad mag slechts aan één uiteinde van de besturingsbedrading tussen systeemonderdelen worden afgesloten.
- Aanbevolen wordt om de afvoerdraad af te sluiten bij het onderdeel waaruit de besturingsbedrading voor het gedeelte begint.



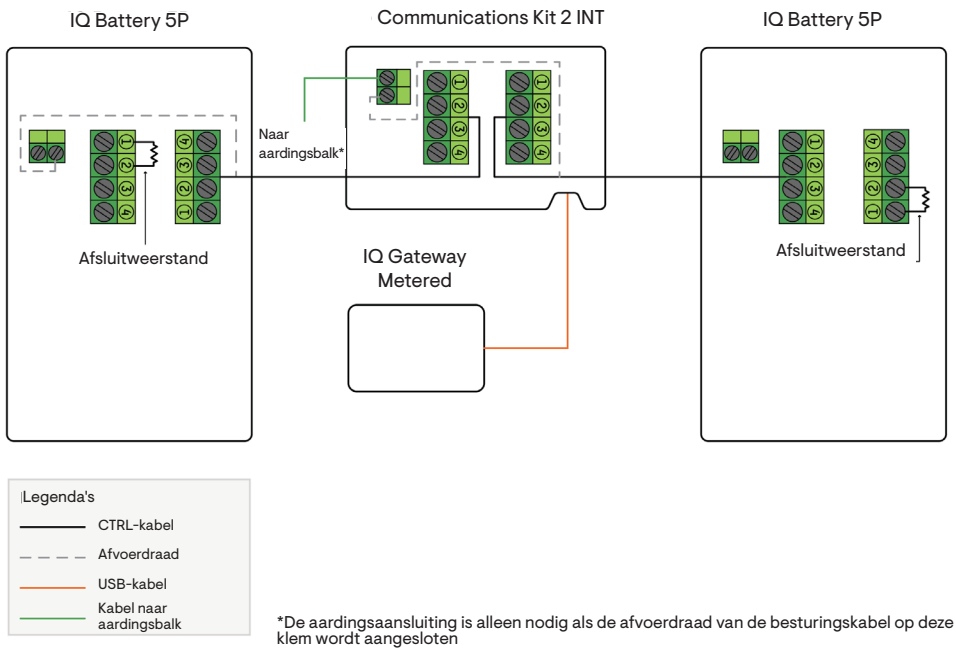
- Zorg ervoor dat beide uiteinden van de twisted-pair geleiders van de CTRL-kabel in de kop worden gestoken, zoals hierboven wordt weergegeven.
- Sluit de afvoerdraad op de afvoerdraadklem alleen op één uiteinde van een CTRL-kabel aan. Sluit geen afvoerdraden aan beide uiteinden van een CTRL-kabel aan. Volg de richtlijnen op basis van sectie 3, *Control (CTRL)-bedrading tussen systeemonderdelen*.

Hieronder volgen de twee gebruikelijke bedradingschema's:

Schema 1: IQ Battery 5P('s) - Communications Kit 2 INT



Schema 2: IQ Battery 5P - Communications Kit 2 INT - IQ Battery 5P



De volgende tabel bevat de locaties van de afsluitweerstand voor de bovenstaande schema's:

SCHEMA BESTURINGSBEDRADING	LOCATIE AFSLUITWEERSTAND
Schema 1	<ul style="list-style-type: none"> • IQ Battery 5P in de besturingsbus • Communications Kit 2 INT
Schema 2	<ul style="list-style-type: none"> • De twee IQ Battery 5P's aan de uiteinden van de besturingsbus

4 Verbinden met IQ Gateway-software

Voor de Communications Kit 2 INT is IQ Gateway-softwareversie 8.2.x en hoger nodig om te kunnen werken met andere onderdelen van het Enphase Energy System.

- Installeer de mobiele Enphase Installer App uit de iOS App Store of Android Play Store en meld u aan met uw Enphase Account. Met deze app kunt u verbinding maken met de IQ Gateway om de voortgang van het installatieproces te volgen. U kunt de app ook downloaden vanaf de Enphase-website op <https://enphase.com/en-gb/installers/apps>.
- Download de nieuwste versie van de IQ Gateway-software. Daarvoor gaat u naar het tabblad **Instellingen** in de Enphase Installer App en tikt u op de knop **Nu bijwerken** onder IQ Gateway-software.
- Volg de stappen in de Enphase Installer App om het inbedrijfstellingsproces te doorlopen.

De LED op de Communications Kit 2 INT geeft de verbindingstatus aan.

De verschillende LED-statussen zijn als volgt:





LED-STATUS	GEBEURTENIS
Rood	FOUT (besturings- of BUS-fout)
Knippert groen	Firmware-update voor de Communications Kit
Groen	Communications Kit is in bedrijf
Blauw	Geen USB-communicatie

VEILIGHEID





BELANGRIJKE VEILIGHEIDSINSTRUCTIES BEWAAR DEZE INSTRUCTIES

Volg deze belangrijke instructies tijdens de installatie en het onderhoud van de Communications Kit 2 INT.

Veiligheids- en adviessymbolen

	GEVAAR: Dit geeft een gevaarlijke situatie aan die kan resulteren in de dood of zwaar lichamelijk letsel wanneer deze niet wordt vermeden.
	WAARSCHUWING: Dit geeft een situatie aan waarbij het niet navolgen van de instructies een veiligheidsrisico of defecte apparatuur kan veroorzaken. Wees altijd zeer voorzichtig en volg de instructies nauwkeurig op.
	WAARSCHUWING: Voor installatie en gebruik in een ruimte met beperkte toegang door gekwalificeerd en geïnstrueerd personeel.
	OPMERKING: dit geeft informatie aan die erg belangrijk is voor een optimale werking van het systeem. Volg de instructies nauwkeurig op.

Veiligheidsinstructies

	GEVAAR: Risico op elektrische schokken, risico op brand. Alleen gekwalificeerd personeel mag de IQ Gateway nakijken op problemen, installeren of onderdelen toevoegen.
	GEVAAR: Risico op elektrische schokken, risico op brand. Zorg ervoor dat alle bedrading juist is en dat geen van de draden bekneld of beschadigd is.
	OPMERKING: Probeer niet om de Communications Kit 2 INT te repareren. Deze bevat geen onderdelen die door de gebruiker kunnen worden onderhouden. Indien de apparatuur niet functioneert, neemt u contact op met de Enphase Support voor hulp of vervangende apparatuur.
	OPMERKING: Het gebruik van niet-goedgekeurde bevestigingen of accessoires kan leiden tot schade of letsel.

Opmerking voor producten van derden

Alle producten van externe fabrikanten of importeurs die worden gebruikt om Enphase-producten te installeren of in bedrijf te stellen, moeten voldoen aan de toepasselijke EU-richtlijn(en) en vereisten in de EER (Europese Economische Ruimte). Het is de verantwoordelijkheid van de installateur om te controleren of al deze producten correct zijn gelabeld en over de vereiste ondersteunende documentatie beschikken.

Naleving van EU-richtlijnen

Dit product voldoet aan de volgende EU-richtlijnen en kan zonder beperkingen in de Europese Unie worden gebruikt.

- Richtlijn elektromagnetische compatibiliteit (EMC) 2014/30/EU
- Laagspanningsrichtlijn (LVD) 2014/35/EU
- Beperking van gevaarlijke stoffen (RoHS) 2011/65/EU

Naleving van de RED-richtlijn

Hierbij verklaart Enphase Energy Inc. dat het radioapparatuurtype Communications Kit 2 INT voldoet aan Richtlijn 2014/53/EU.

De volledige tekst van de EU-conformiteitsverklaring (DoC) is beschikbaar op: <https://enphase.com/en-gb/installers/resources/documentation>.

Fabrikant:

Enphase Energy Inc.,
47281 Bayside Pkwy., Fremont, CA,
94538, United States of America, tel.: +1 (707) 763-4784

Importeur:

Enphase Energy NL B.V.,
Het Zuiderkruis 65, 5215MV,
's-Hertogenbosch, The Netherlands, tel.: +31 73 3035859



Milieubescherming

ELEKTRONISCH APPARAAT: GOOI NIET WEG. Afgedankte elektrische producten mogen niet met het huishoudelijk afval worden weggegooid. De batterijen moeten op een juiste manier worden weggegooid. Raadpleeg uw lokale voorschriften voor de vereisten voor de verwerking van elektrisch afval.

Revisiegeschiedenis

REVISIE	DATUM	BESCHRIJVING
140-00332-04	Juni 2024	Eerste uitgave in het Nederlands.